

<b>3RG4011-0JB00-PF</b>	NO / Schließer	Cable / Kabel (eingegossen)
<b>3RG4011-3JB00-PF</b>	NO / Schließer	Connector / Stecker M12
<b>3RG4011-7JB00-PF</b>	NO / Schließer	Connector / Stecker M8

<b>Size / Bauform</b>		cylindrical M8 / zylindrisch M8
<b>Mounting / Einbau</b>		embeddable / bündig

<b><u>Operating distance / Schaltabstand</u></b>				
Rated operating distance / Bemessungsschaltabstand	sn	1,0 mm		
Effective operating distance / Realschaltabstand	sr	0,90 ... 1,40 mm		
Assured operating distance / Gesicherter Schaltabstand	sa	0,81 mm		
Standard target mild steel / Meßplatte Stahlfahne St 37		8 x 8 x 1 mm		
Repeat accuracy / Reproduzierbarkeit	R	0,10 mm		
Hysteresis / Hysterese	H	0,01 ... 0,28 mm		
Reduction factors / Reduktionsfaktoren	Al:	0,38	Cu:	0,20
	Ms:	0,45	Stainl. steel / Edlest.:	0,80

<b><u>Power supply voltage / Versorgungsspannung</u></b>			
Rated operational voltage / Bemessungsbetriebsspannung	Ue	24 V DC	
Operating voltage range / Betriebsspannungsbereich	UB	15 ... 34 V DC	
No-load supply current / Leerlaufstrom	Io	1,5 mA	
max. ripple content / zul. Restwelligkeit		10%	

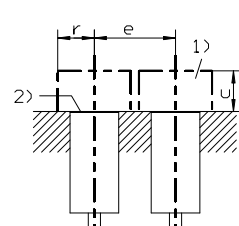
<b><u>Output / Ausgang</u></b>			
Output / Ausgangsart		2 cores DC / 2 Leiter DC	
Rated operational current / Bemessungsbetriebsstrom	Ie	25 mA	
Output voltage drop / Spannungsfall max.	Ud	8,0 V	
Off-state current / Reststrom		1,5 mA	
Short-circuit strength / Kurzschlußfestigkeit		not built-in / nicht eingebaut	
Overload withstand capability / Überlastfestigkeit		not built-in / nicht eingebaut	

<b><u>Times / Zeiten</u></b>			
Frequency of operating cycles / Schaltfrequenz	f	1500 Hz	
Time delay before availability / Bereitschaftsverzug	tv	40 ms	

<b><u>Temperatures / Temperaturen</u></b>			
Rated temperature / Bemessungstemperatur	Tu	25 Cel	
Ambient temperature range range range / zul. Umgebungstemperatur	Ta	-25...+85 Cel	
Storage temperature range range range / zul. Lagertemperatur	Ts	-40...+85 Cel	

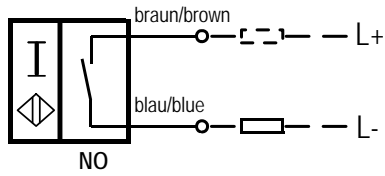
<b>Electrical protections / Elektrische Schutzmaßnahmen, EMV</b>		
Reverse voltage protection / Verpolungsschutz		built-in / eingebaut
Wire breakage protection / Drahtbruchsicherheit		built-in / eingebaut
Inductive overvoltage / Induktionsschutz		built-in / eingebaut
Spurious switch-on pulse / Einschaltfehlimpuls		suppressed / unterdrückt

<b>Mechanical protections / Mechanische Schutzmaßnahmen</b>		
Degree of protection / Schutzart		IP 67
Shock / Schockbeanspruchung		30 x g; 18 ms duration / Einwirkdauer
Vibration / Schwingbeanspruchung		10 bis 55 Hz, 1mm amplitude / Amplitude
Max. tightening torque / max. Anzugsdrehmoment		5 Nm
<b>Indicators / Anzeigen</b>		LED (switching status / Schaltzustand)

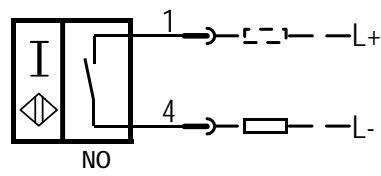
<b>Mounting conditions / Einbaubedingungen</b>		
Side-by-side mounting possibility / Aneinanderreihbarkeit Influence metallic surroundings / Einfluß metallischer Umgebung	e> 12 mm r> 4 mm g> -- w> -- c> 3 mm	 <p>Remarks/Bemerkungen: 1) free space/Freiraum 2) sensing face/aktive Fläche</p>
Max. Cable length / max. zulässige Leitungslänge		100 m

<b>Design characteristics / Konstruktive Merkmale</b>		
Housing material / Gehäuse		stainless steel / Edelstahl 1.4305
Cable type / Leitungstyp		2 x 0,25 qmm, PUR LiYY11Y
Cable length / Leitungslänge, eingegossen		2 m
Sensing face / Ansprechfläche		front side / stirnseitig
Weight / Gewicht		Cable / Kabel: 0,08 kg, Connector / Stecker: 0,08 kg

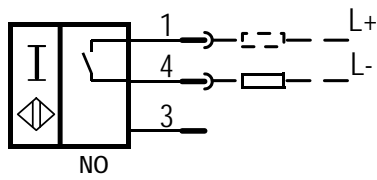
**3RG4011-0JB00-PF:**



**3RG4011-3JB00-PF:**



**3RG4011-7JB00-PF:**



Response characteristics/Ansprechkennlinie:

